

RL27-55/40b/47/112

Reflexions-Lichtschanke mit Polfilter

RL27-55/40b/47/112

mit Gerätestecker M12, 5-polig, 90 ° umsetzbar

CE



- ◆ Reichweite bis 16 m
- ◆ Erkennung teiltransparenter Objekte
- ◆ Spiegelsicher durch Polarisationsfilter
- ◆ Rotlicht
- ◆ Vorausfallanzeige und -ausgang (dynamisch, statisch)
- ◆ Automatische Einstellung der Empfindlichkeit per TEACH-IN
- ◆ Parametrierung über optische Schnittstelle (z. B. frei wählbare Zeitstufen)
- ◆ Schutzart IP67
- ◆ Multifunktionseingang

Ausgabedatum 10.12.2003

Allgemeine Daten

Betriebsreichweite	0 ... 16 m
Reflektorabstand	700 ... 16000 mm
Lichtsender	LED
Zulassungen	CE
Referenzobjekt	Reflektor C110_2
Lichtart	rot, Wechsellicht
Fremdlichtgrenze	10000 Lux

Anzeigen/Bedienelemente

Betriebsanzeige	LED grün
Funktionsanzeige	TEACH-IN: LED grün blinkend Schaltzustand: LED gelb Vorausfallanzeige: LED rot blinkend
Bedienelemente	Folientastatur zur Einstellung der Empfindlichkeit und TEACH IN

Elektrische Daten

Betriebsspannung	10 ... 30 V DC
Welligkeit	10 %
Leerlaufstrom I_0	≤ 25 mA
Bereitschaftsverzug t_v	≤ 50 ms

Eingang

Testeingang	inaktiv: ≤ 3 V oder unbeschaltet; aktiv: ≥ 7 V
-------------	--

Ausgang

Vorausfallausgang	pnp, dynamisch/statisch parametrierbar
Schaltungsart	hell-/dunkelschaltend
Signalausgang	2 Schaltausgänge pnp, parametrierbar als - Schließer/Offner (antivalent) - Schließer und Vorausfallausgang - Offner und Vorausfallausgang
Schaltspannung	max. 30 V DC
Schaltstrom	max. 200 mA
Spannungsfall U_d	≤ 2.5 V DC
Schaltfrequenz f	≤ 1 kHz
Ansprechzeit	≤ 0.5 ms
Timerfunktion	parametrierbar

Normenkonformität

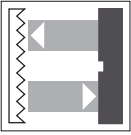
Normen	EN 60947-5-2
--------	--------------

Umgebungsbedingungen

Umgebungstemperatur	-25 ... 70 °C (248 ... 343 K)
Lagertemperatur	-40 ... 70 °C (233 ... 343 K)

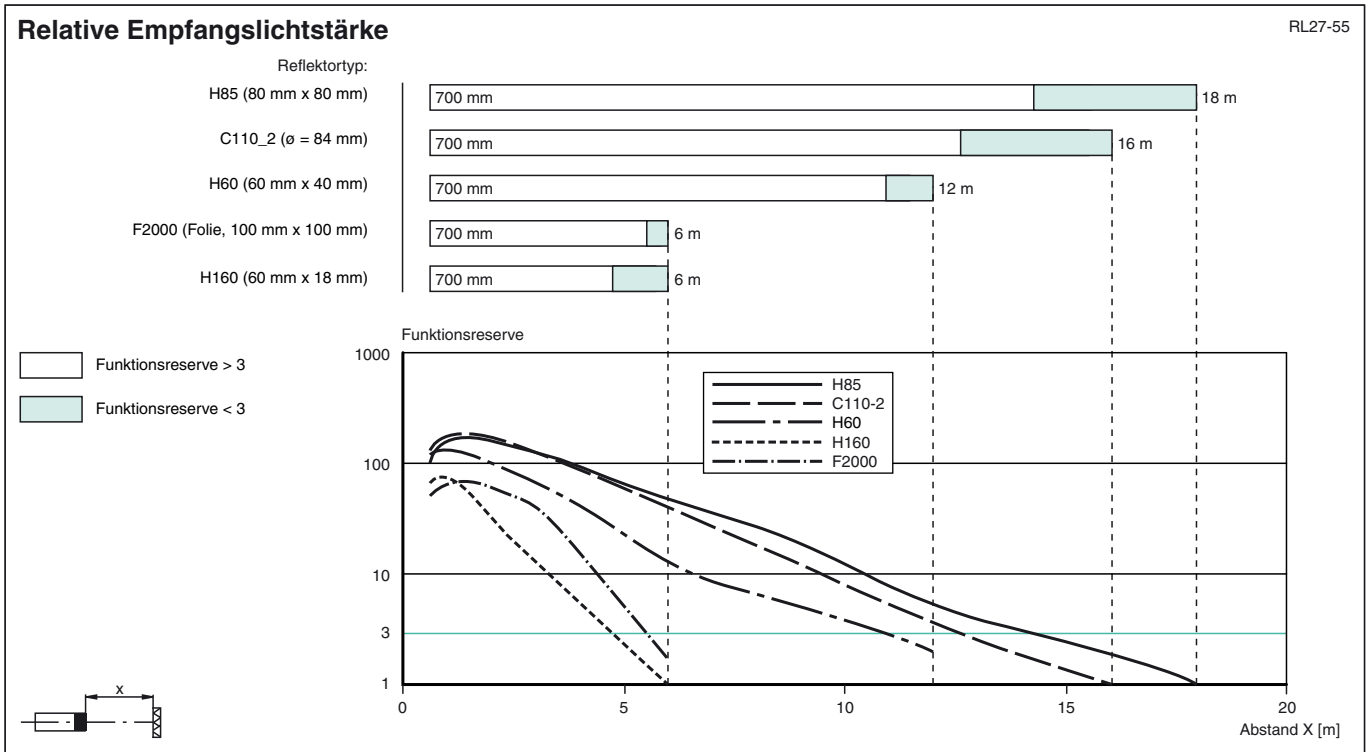
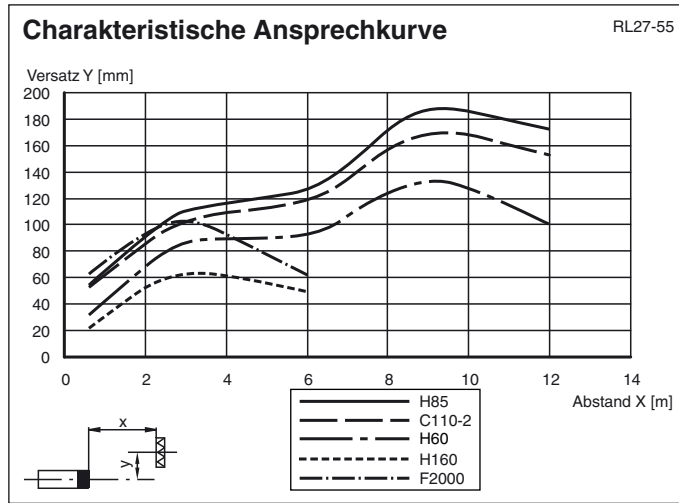
Mechanische Daten

Schutzart	IP67
Anschluss	Gerätestecker M12 x 1, 5-polig, 90 ° umsetzbar
Material	
Gehäuse	ABS
Lichtaustritt	kratzfest beschichtete Kunststoffscheibe
Masse	65 g

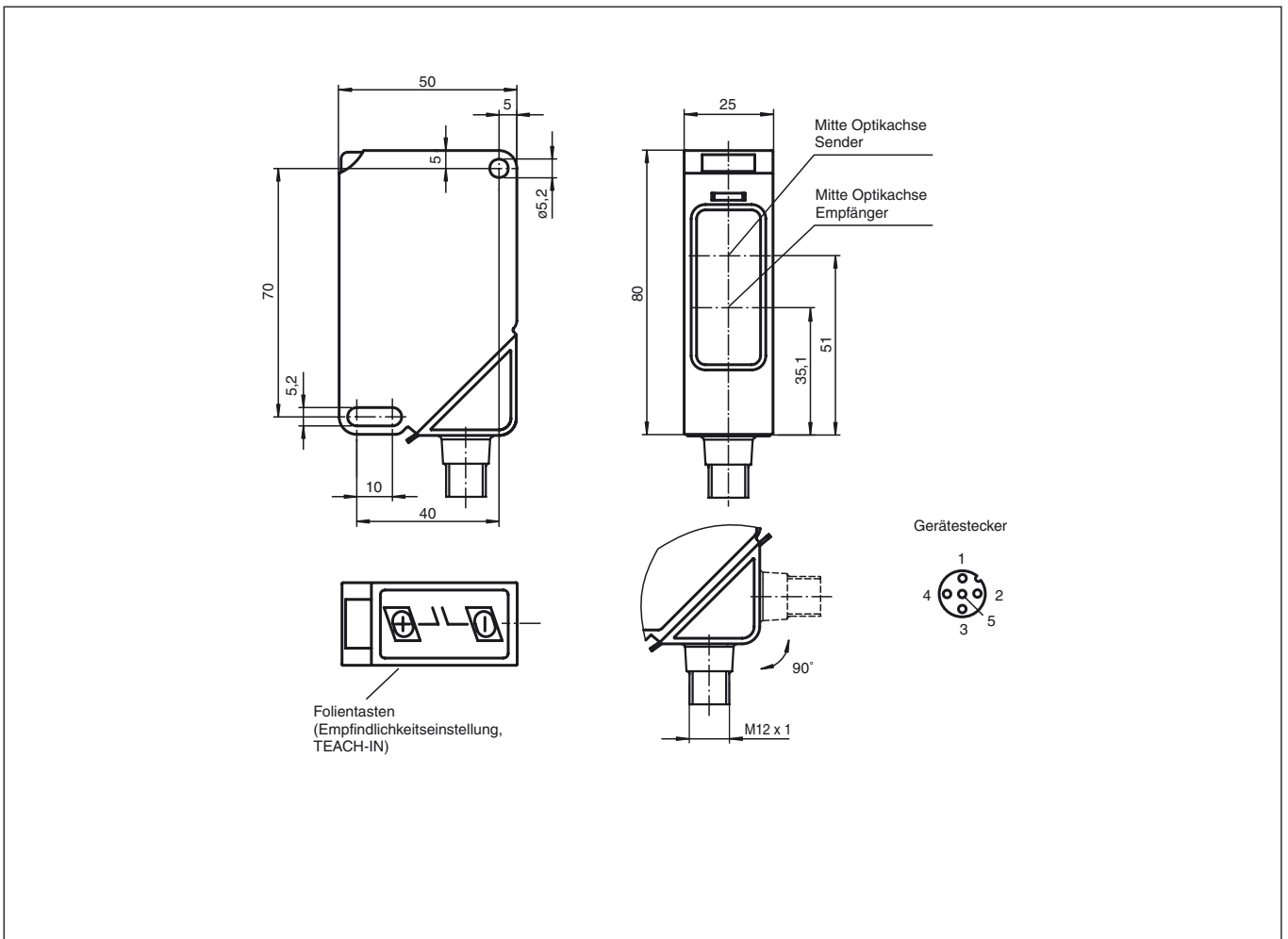


RL27-55/40b/47/112

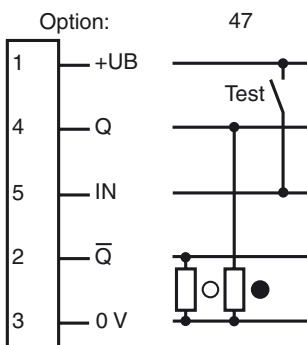
Kennlinien/Diagramme



Abmessungen



Elektrischer Anschluss



○ = hellschaltend, ● = dunkelschaltend